



Faros y Semáforos Ø 150 mm



Descripción de las series

Serie 890

Faro de acción fija y visibilidad lineal dirigida, con visera (extraíble) de aro anti-reflectante para evitar la radiación de luz no deseada. Lámpara de filamento. Permite incorporar accesorios reflector, rótula de orientación, y formación de función semáforo con otros faros.

Permite agregar mensaje adhesivo en cuyo caso la lámpara (E27) no puede exceder de 15W de potencia.

Serie 890 020

Faro realizado con tecnología LED de alta resolución de acción fija y visibilidad lineal dirigida provisto de 18 / 24 leds (según color) y visera (extraíble) de aro antirreflectante para evitar la radiación de luz no deseada. Elevada emisión de luz de extrema nitidez.

Permite incorporar accesorios rótula de orientación, mensaje adhesivo y formación de función semáforo con otros faros.

Serie 890 480

Faro realizado con tecnología LED de alta resolución provisto de tres colores (rojo, ámbar y verde) de acción fija y visibilidad lineal dirigida y visera (extraíble) de aro antirreflectante para evitar la radiación de luz no deseada. Elevada emisión de luz de extrema nitidez.

Permite incorporar accesorio rótula de orientación, sirena electrónica (Serie 190) o avisador vocal (Serie 190 020).

Serie 895

Faro de acción fija y visibilidad lineal y radial. Lámpara de filamento.

Permite incorporar accesorio rótula de orientación y formación de función semáforo con otros faros.

Serie 897

Faro estroboscópico de acción destellante flash provisto de lámpara xenón de visibilidad lineal y radial. Muy elevada emisión de luz.

Doble destello, 15 joules. El doble destello flash consecutivo favorece la percepción de la señal en acción diurna.

Permite incorporar accesorio rótula de orientación y formación de función semáforo con otros faros.

Serie 190

Sirena electrónica provista de 32 tonos y volumen ajustable. Posibilidad de 3 avisos independientes.

Permite incorporar accesorio rótula de orientación y formación de función semáforo con indicación acústica con faros de la serie 890 / 890 020 / 890 480, 895 y 897.

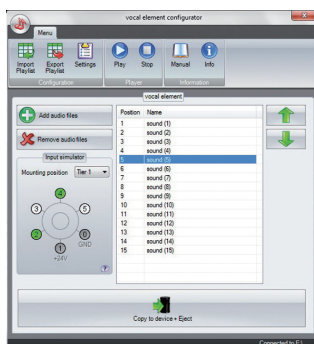
Serie 190 020

Avisador vocal provisto con tarjeta de memoria de 4 GB de capacidad. Posibilidad de grabar y reproducir hasta 15 archivos de sonido (mensajes, tonos o melodías) en formato mp3 o wav.

Permite incorporar accesorio rótula de orientación y formación de función semáforo con indicación acústica / vocal con faros de la serie 890 / 890 020 / 890 480, 895 y 897.



Faros y Semáforos Ø 150 mm



SOFTWARE INCLUIDO

190

32 Sonidos seleccionables con volumen ajustable

32 Sonidos seleccionables con volumen ajustable

Posibilidad de tres avisos independientes

Posibilidad de hacer composición modular con los faros serie 890, 890 020, 890 480, 895 y 897

Aplicación interior/exterior IP65

CÓDIGO	TENSIÓN V	CORRIENTE mA
190 000 55	24 c.c.	100
190 000 67	115 c.a.	55
190 000 68	230 c.a.	30

190 020

Avisador vocal

Posibilidad de grabar y reproducir hasta 15 archivos de sonido (mensajes, tonos o melodías) en formato mp3 o wav

Tiempo máximo de grabación superior a 13 horas en calidad media y dependiendo de la capacidad de la tarjeta sd

4GB de memoria (tarjeta micro sd incluida)

Volumen ajustable

Excelente calidad de sonido

Fácil programación a través del interfaz USB

(compatible con Windows 2000 service pack 4, Windows XP, Windows Vista, Windows 7, Windows 8, Windows 10)

Posibilidad de hacer composición modular con los faros serie 890, 890 020, 890 480, 895 y 897

Aplicación interior/exterior IP65

CÓDIGO	TENSIÓN V	CORRIENTE mA	CONSUMO W
190 020 55	24 c.c.	<500	<48

Datos comunes

Dimensiones: (Diámetro x Profundidad): 150 mm x 124 mm (190)

(Diámetro x Profundidad): 150 mm x 148 mm (190 020)

Construcción: ABS, alto impacto, gris

Contenedor troquelado para un fácil montaje de prensaestopas

Incorpora filtro anticondensación

Entrada cable: Superior o inferior con prensaestopas M20 x 1,5 o posterior con prensaestopas de goma (incluidos)

Terminal: Regleta de conexión máx. 1,5 mm²

Programación: A través de interfaz USB - Software incluido (190 020)

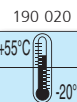
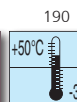
Cable de conexión al PC (USB): Incluido (190 020)

Montaje: Mural o mural orientable mediante accesorio rótula

Salida de sonido: Frontal



190 020





ZEL890 CPU de control de paso



ZEL890

CPU de control de paso para una rampa en dos sentidos.

Sistema de gestión y control semafórico, diseñado de forma y manera que permite conciliar el paso de diferentes vehículos en una rampa de dos sentidos. Para poder efectuar un óptimo control, el sistema incorpora dos entradas de información de sensores de paso (no incluidos), seis salidas de relé para actuar sobre cuatro faros, dos indicaciones de precaución por obstrucción simultanea de los sensores de paso y tiempo de entrada / salida de la rampa excedido.

Alimentación - 230V c.a.

Incorpora pantalla LCD retro-iluminada

NOTA: Posibilidad de programación a medida bajo demanda

Faros y Semáforos Ø 150 mm

Accesorios comunes



975 890 02

Reflector. Aplicar sólo en serie 890



975 890 25

Manguito de unión



5972 (24V c.c.a.)

5974 (230V c.a.)

Circuito de intermitencia (aplicable en los faros 890, 890 020 y 895)



04220

Lámpara LED E27 (luz blanca) 230 V c.a. - 4,5W

Aplicar sólo en serie 890, 895



Rótulas

975 890 33	Rótula para 1 elemento
975 890 34	Rótula para 2 elementos
975 890 35	Rótula para 3 elementos
975 890 37	Rótula para 4 elementos



Mensajes adhesivos

975 890 52	Mensaje adhesivo "FLECHA"
975 890 53	Mensaje adhesivo "STOP"
975 890 54	Mensaje adhesivo "START"
975 890 64	Mensaje adhesivo "RAYO"
975 890 65	Mensaje adhesivo "PASO PROHIBIDO"

Aplicar sólo en serie 890, 890 020, 895 y 897



Faros y Semáforos Ø 150 mm

Opciones de montaje



890
890 020
890 480

895
897

190

190 020

MENSAJES ADHESIVOS



975 890 53

975 890 64

975 890 52



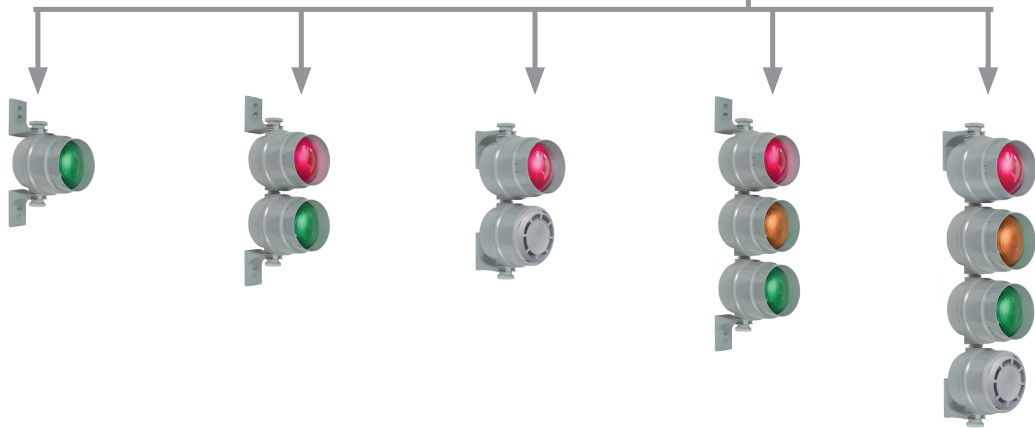
975 890 65



975 890 54



Rótula para 1 elemento	975 890 33
Rótula para 2 elementos	975 890 34
Rótula para 3 elementos	975 890 35
Rótula para 4 elementos	975 890 37



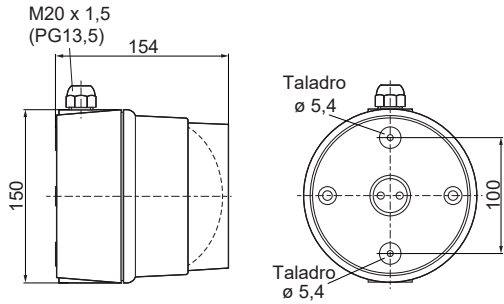
Para cursar un pedido

- 1 Determine la serie en función de la tecnología del emisor de luz (Filamento, Led, Estroboscópica). Y si requiere señal acústica o vocal.
- 2 Si elige lámpara de Filamento determine serie en función de luz LINEAL ó RADIAL.
- 3 Indique la tensión de servicio.
- 4 Aplique el código de COLOR en símbolo □ de la referencia.
- 5 Si elige el Faro 890 considere la opción de incorporar un REFLECTOR (Filamento) por cada unidad de Faro.
- 6 Defina si precisa incluir un mensaje en adhesivo en cuyo caso no deberá de emplear lámparas de potencia total superior a 15 W.
- 7 Para formar función SEMÁFORO solicite accesorio MANGUITO DE UNIÓN (1 cada 2 Elementos, 2 cada 3 Elementos y 3 cada 4 Elementos) y si precisa dotarle de orientabilidad, accesorio RÓTULA para 1, 2, 3 o 4 Elementos.
- 8 Determine si precisa la CPU de control de rampa ZEL890

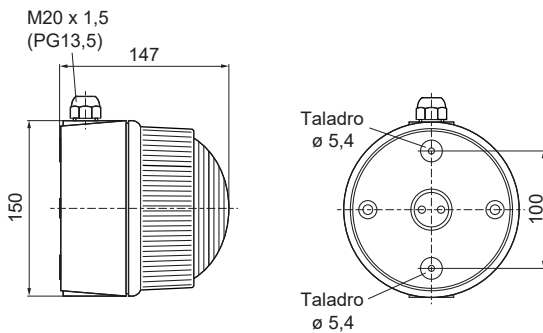


Diagramas técnicos

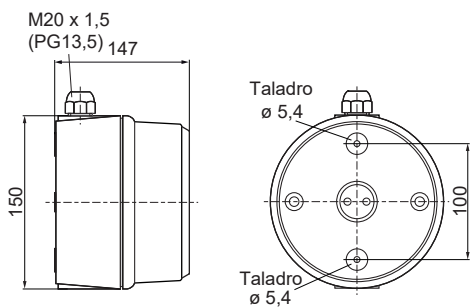
890
890 020
890 480
190 020



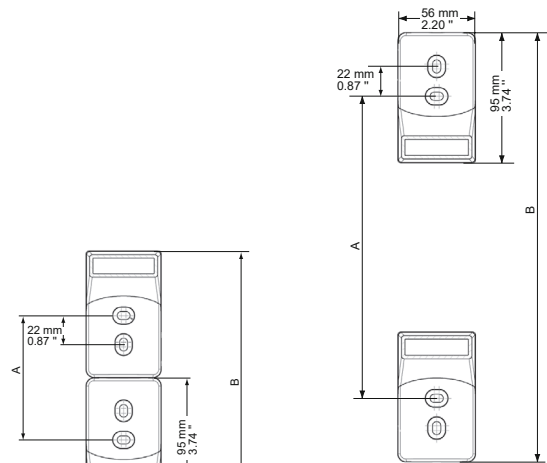
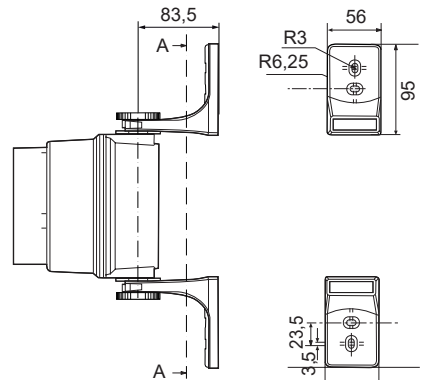
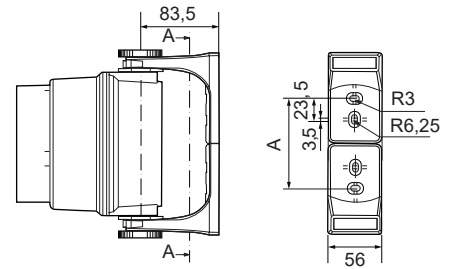
895
897



190



975 890 33
975 890 34
975 890 35
975 890 37



	A	B
	245 mm 9.65 "	338 mm 13.31 "
	403,2 mm 15.87 "	496,2 mm 19.54 "
	561,4 mm 22.10 "	654,4 mm 25.76 "
	719,6 mm 28.33 "	812,6 mm 31.99 "

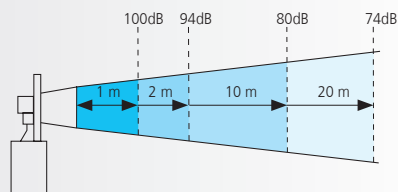


Señalización MÚLTIPLE

Variación teórica de la intensidad sonora respecto a la distancia del emisor (dB)

Es importante recordar que una Señal Acústica reduce en 6 dB su percepción sonora con el doble de la distancia

Ejemplo: 100 dB a 1 metro, significa 94 dB a 2 metros.
94 dB a 2 metros, significa 80 dB a 10 metros.



DISTANCIA EN METROS

		1	2	3	5	10	20	30	50	100	200	300	500	1000	2000	3000	5000	
8	150	144	140	136	130	124	120	116	110	104	100	96	90	84	80	76		
	148	142	138	134	128	122	118	114	108	102	98	94	88	82	78	74		
	146	140	136	132	126	120	116	112	106	100	96	92	86	80	76	72		
	144	138	134	130	124	118	114	110	104	98	94	90	84	78	74	70		
	142	136	132	128	122	116	112	108	102	96	92	88	82	76	72	68		
	140	134	130	126	120	114	110	106	100	94	90	86	80	74	70	66		
	138	132	128	124	118	112	108	104	98	92	88	84	78	72	68	64		
	136	130	126	122	116	110	106	102	96	90	86	82	76	70	66	62		
	134	128	124	120	114	108	104	100	94	88	84	80	74	68	64	60		
	132	126	122	118	112	106	102	98	92	86	82	78	72	66	62	58		
	7	130	124	120	116	110	104	100	96	90	84	80	76	70	64	60	56	
		128	122	118	114	108	102	98	94	88	82	78	74	68	62	58	54	
		126	120	116	112	106	100	96	92	86	80	76	72	66	60	56	52	
		124	118	114	110	104	98	94	90	84	78	74	70	64	58	54	50	
	6	122	116	112	108	102	96	92	88	82	76	72	68	62	56	52	48	
		120	114	110	106	100	94	90	86	80	74	70	66	60	54	50	46	
	118	112	108	104	98	92	88	84	78	72	68	64	58	52	48	44		
	116	110	106	102	96	90	86	82	76	70	66	62	56	50	46	42		
	114	108	104	100	94	88	84	80	74	68	64	60	54	48	44	40		
	112	106	102	98	92	86	82	78	72	66	62	58	52	46	42	38		
5	110	104	100	96	90	84	80	76	70	64	60	56	50	44	40			
	108	102	98	94	88	82	78	74	68	62	58	54	48	42	38			
	106	100	96	92	86	80	76	72	66	60	56	52	46	40				
	104	98	94	90	84	78	74	70	64	58	54	50	44	38				
	102	96	92	88	82	76	72	68	62	56	52	48	42					
4	100	94	90	86	80	74	70	66	60	54	50	46	40					
	98	92	88	84	78	72	68	64	58	52	48	44	38					
	96	90	86	82	76	70	66	62	56	50	46	42						
	94	88	84	80	74	68	64	60	54	48	44	40						
	92	86	82	78	72	66	62	58	52	46	42	38						
3	90	84	80	76	70	64	60	56	50	44	40							
	88	82	78	74	68	62	58	54	48	42								
	86	80	76	72	66	60	56	52	46	40								
	84	78	74	70	64	58	54	50	44	38								
	82	76	72	68	62	56	52	48	42									
2	80	74	70	66	60	54	50	46	40									
	75	69	65	61	55	49	45	41										
	70	64	60	56	50	44	40	36										
1	65	59	55	51	45	39	35											



dB [A] 0 10 20 30 40 50 60 70 80 90 100 110 120 130 140 150

NIVEL DE SONIDO: 1 2 3 4 5 6 7 8